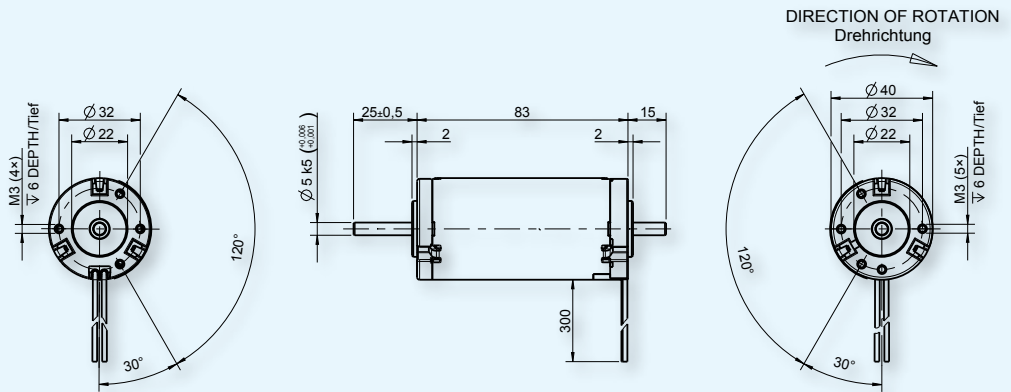


DC Motor 40 x 83
1.13.049.4XX



■ Type / Baureihe 1.13.049.XXX

401

402

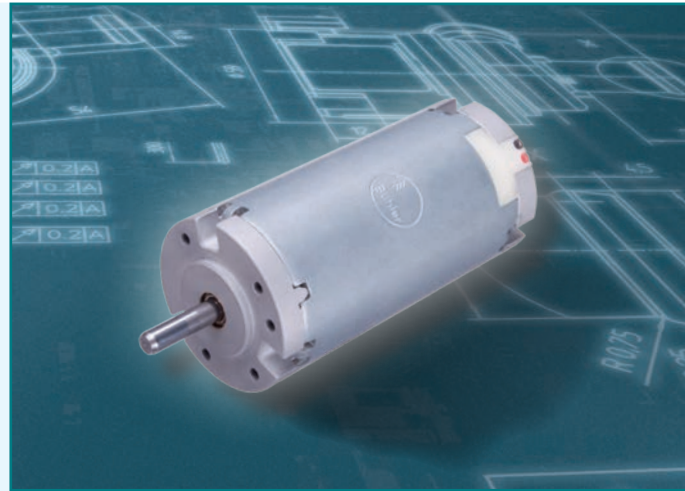
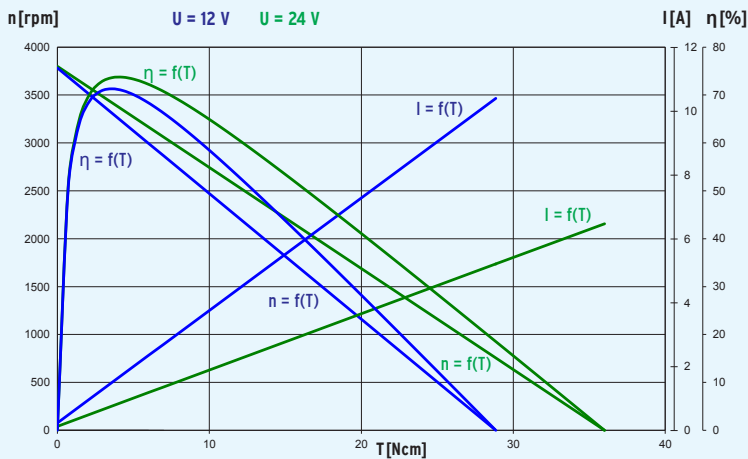
Characteristics*	Nenndaten*				
Rated voltage	Nennspannung	U/V	V	12	24
Rated power	Nennleistung	P _N	W	20	20
Rated torque	Nenn Drehmoment	T _N /M _N	Ncm	7.0	6.0
Rated speed	Nenn Drehzahl	n _N	rpm/min ⁻¹	3000	3200
Rated current	Nennstrom	I _N	A	2.60	1.15

No load characteristics*	Leerlaufdaten*				
No load speed	Leerlauf Drehzahl	n ₀	rpm/min ⁻¹	3800	3800
No load current	Leerlaufstrom	I ₀	A	0.2	0.1

Stall characteristics*	Anlaufdaten*				
Stall torque	Anlaufmoment	T _S /M _H	Ncm	29	36
Stall current	Anlaufstrom	I _S /I _H	A	10	6.4

Performance characteristics*	Leistungsdaten*				
max. Output power	max. Abgabeleistung	P _{max}	W	30	30
max. Constant torque	max. Dauer Drehmoment	T _{max} /M _{max}	Ncm	4.0	4.0

Motor parameters*	Motorparameter*				
Weight	Gewicht	G	g	420	420
Rotor inertia	Läuferträgheitsmoment	J	gcm ²	70	70
Terminal resistance	Anschlusswiderstand	R	Ohm	1.2	3.8
Inductance	Induktivität	L	mH	0.8	1.7
Mech. time constant	Mech. Zeitkonstante	τ _m	ms	10	10
Electr. time constant	Elektr. Zeitkonstante	τ _e	ms	0.7	0.4
Speed regulation constant	Drehzahlregelkonstante	R _m	rpm/Ncm	130	150
Torque constant	Drehmomentkonstante	k _t /k _M	Ncm/A	2.9	5.8
Thermal resistance	Thermischer Widerstand	R _{th}	K/W	13	13
Thermal time constant	Thermische Zeitkonstante	τ _{th}	min	10	10
Axial play	Axialspiel		mm	< 0.01	< 0.01
Direction of rotation	Drehrichtung			bidirectional / bidirektional	



Design	
Commutator	Copper/7-segments
RFI Protection	2 chokes
Insulation class	Winding H, otherwise A
Protection class	IP40
Commutation	Carbon brushes
Armature	skewed slot
Magnet system	Permanent magnets, 2-pole
Bearings	2 ball bearings
Housing	Steel, corrosion protected
End shields	zinc die-cast on both sides
Life expectancy**	up to 3000 h

Aufbau	
Kollektor	Kupfer/7-teilig
Grundentstörung	2 Drosseln
Isolierstoffklasse	Wicklung H, ansonsten A
Schutzart	IP 40
Kommutierung	Kohlenbürsten
Anker	geschränkte Nut
Magnetsystem	Permanentmagnete, 2-polig
Motorlager	2 Kugellager
Gehäuse	Stahl, korrosiongeschützt
Lagerschilde	beidseitig Zinkdruckguss
Lebensdauer**	bis 3000 h

Operational conditions*	Einsatzbedingungen*			
Temperature range***	Temperaturbereich***	T	°C	-10 - +70
Axial force	Axialkraft	F_A	N	25
Radial force, 15 mm from mounting surface	Radialkraft, 15 mm ab Anschraubfläche	F_R	N	100

* at 25 °C

** depending on the operating conditions

*** extended temperature range on request

* bezogen auf 25 °C

** abhängig von den Einsatzbedingungen

*** erweiterter Temperaturbereich auf Anfrage