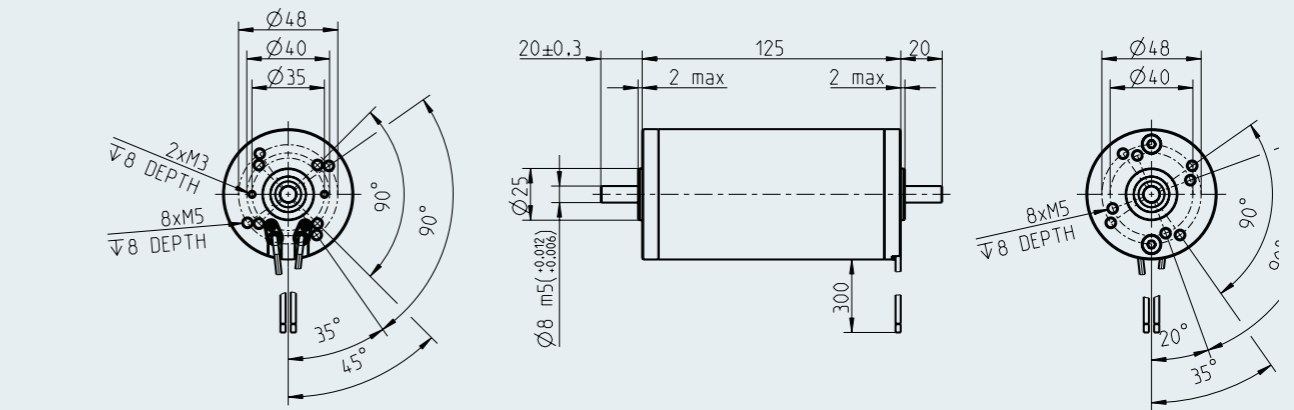
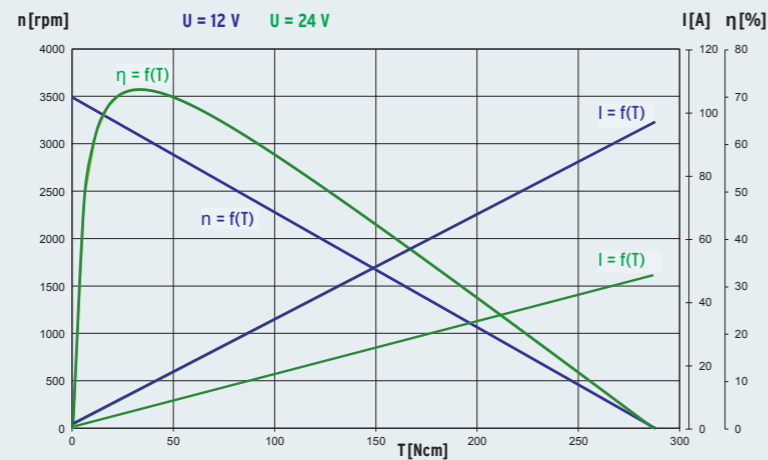
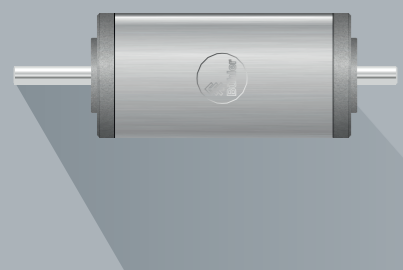


DC Motor 63 x 125



Kabel zeigen optionalen Temperatursensor

Type / Baureihe 1.17.063.4XX

401 402

Characteristics*	Nennwerten*			12	24
Rated voltage	Nennspannung	U/V	V	12	24
Rated power	Nennleistung	P _N	W	100	100
Rated torque	Nenn Drehmoment	T _N /M _N	Ncm	32	32
Rated speed	Nenn Drehzahl	n _N	rpm/min ⁻¹	3100	3100
Rated current	Nennstrom	I _N	A	12.1	6.1
Operation mode	Betriebsart	-	-	S1 (continuous operation / Dauerbetrieb)	

No load characteristics*	Leerlaufdaten*				
No load speed	Leerlauf Drehzahl	n ₀	rpm/min ⁻¹	4040	3570
No load current	Leerlaufstrom	I ₀	A	1.87	0.82

Stall characteristics*	Anlaufdaten*				
Stall torque	Anlaufmoment	T _S /M _H	Ncm	248	292
Stall current	Anlaufstrom	I _S /I _H	A	92.2	48.4

Motor parameters*	Motorparameter*				
Weight	Gewicht	G	g	1700	1700
Rotor inertia	Läuferträgheitsmoment	J	gcm ²	700	700
Demagnetizing current	Entmagnetisierungsstrom	I _{Demag}	A	140	55
Maximum speed****	Maximale Drehzahl****	n _{max}	rpm/min ⁻¹	10000	10000
Terminal resistance	Anschlusswiderstand	R	Ohm	0.13	0.5
Inductance	Induktivität	L	mH	0.2	1.1
Mech. time constant****	Mech. Zeitkonstante****	τ _m	ms	10	10
Electr. time constant****	Elektr. Zeitkonstante****	τ _e	ms	1.5	2.2
Speed regulation constant	Drehzahlregelkonstante	R _m	rpm/Ncm	16.15	12.13
Torque constant	Drehmomentkonstante	k _t /k _M	Ncm/A	2.74	6.1
Thermal resistance	Thermischer Widerstand	R _{th}	K/W	5.6	5.6
Thermal time constant	Thermische Zeitkonstante	τ _{th}	min	40	40
Axial play	Axialspiel		mm	0.025	0.025
Direction of rotation	Drehrichtung			bidirectional / bidirektional	

Performance characteristics*	Leistungsdaten*				
max. Output power****	max. Abgabeleistung****	P _{max}	W	260	270
max. Constant torque****	max. Dauer Drehmoment****	T _{max} /M _{max}	Ncm	144	144

Operational conditions****	Einsatzbedingungen****				
Temperature range	Temperaturbereich	-	°C	-40 - 70	-40 - 70
Humidity range	Luftfeuchte	-	% RH	20 - 95	20 bis 95
Axial force	Axialkraft	F _A	N	1200	1200
Radial force***	Radialkraft***	F _R	N	300	300

Design	
Commutator	Copper, 12 segments
RFI-Protection	optional, 2x>L, 2xCy, 1x Cx
Insulation class	Winding H (180°C), otherwise A (105°C)
Protection class	IP50
Commutation	Carbon brushes
Armature	Straight slot
Magnet system	Permanent magnets, 2-pole
Bearings	2 ball bearings, preloaded
Housing	Steel, corrosion protected
End shields	Aluminum, machined
Life expectancy**	4000 h

Aufbau	
Kollektor	Kupfer, 12 Segmente
Grundentstörung	optional, 2x>L, 2xCy, 1x Cx
Isolierstoffklasse	Wicklung H (180°C), ansonsten A (105°C)
Schutzart	IP50
Kommutierung	Kohlebürsten
Anker	Gerade Nut
Magnetsystem	Permanentmagnete, 2 polig
Motorlager	2 Kugellager, vorgespannt
Gehäuse	Stahl, korrosionsgeschützt
End shields	Aluminum, bearbeitet
Life expectancy**	4000 h

* at 25 °C
 ** depending on the operating conditions
 *** applied 15 mm from mounting surface
 **** Daten müssen durch Messungen verifiziert werden

Subject to change without notice

* bezogen auf 25 °C
 ** abhängig von den Einsatzbedingungen
 *** eingeleitet 15 mm ab Anschraubfläche
 **** Data must be verified by measurements

Änderungen vorbehalten