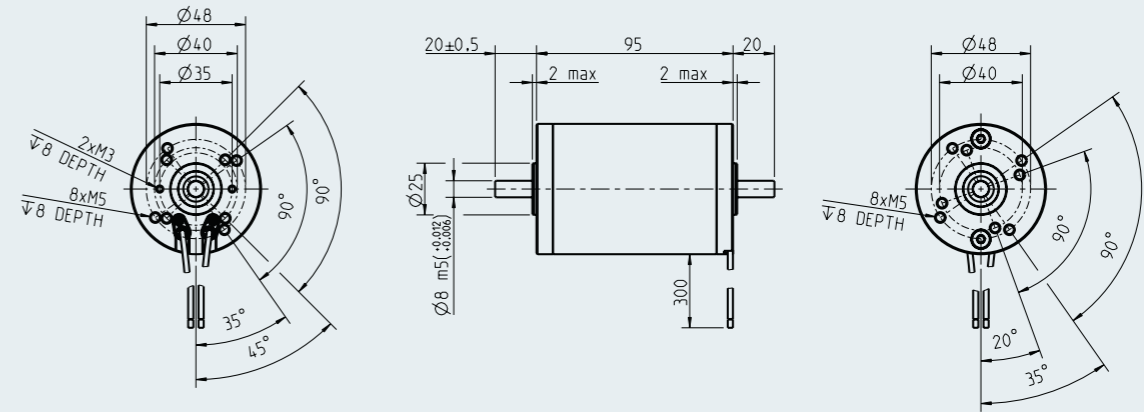
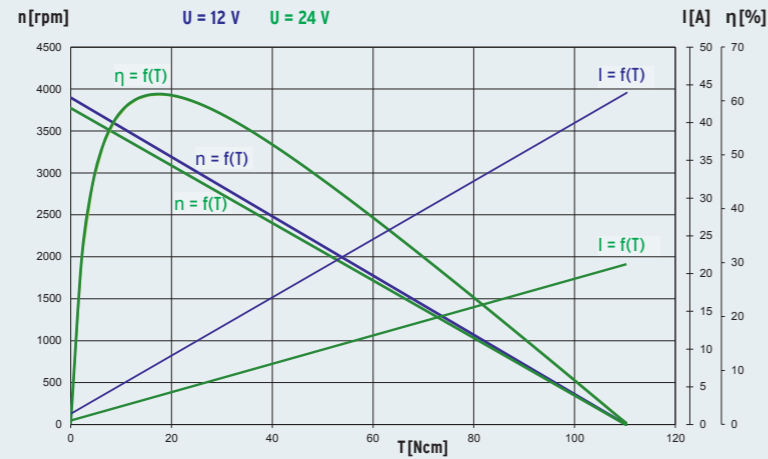


DC Motor 63 x 95



Kabel zeigen optionalen Temperatursensor

Type / Baureihe 1.17.063.2XX

201

202

Characteristics*	Nennwerten*			12	24
Rated voltage	Nennspannung	U/V	V	12	24
Rated power	Nennleistung	P _N	W	60	60
Rated torque	Nenn Drehmoment	T _N /M _N	Ncm	18	18
Rated speed	Nenn Drehzahl	n _N	rpm/min ⁻¹	3300	3100
Rated current	Nennstrom	I _N	A	8.4	4.1
Operation mode	Betriebsart	-	-	S1 (continuous operation / Dauerbetrieb)	

No load characteristics*	Leerlaufdaten*				
No load speed	Leerlauf Drehzahl	n ₀	rpm/min ⁻¹	3900	3800
No load current	Leerlaufstrom	I ₀	A	1.42	0.75

Stall characteristics*	Anlaufdaten*				
Stall torque	Anlaufmoment	T _S /M _H	Ncm	106	112
Stall current	Anlaufstrom	I _S /I _H	A	40.2	21.1

Motor parameters*	Motorparameter*				
Weight	Gewicht	G	g	1000	1000
Rotor inertia	Läuferträgheitsmoment	J	gcm ²	375	375
Demagnetizing current	Entmagnetisierungsstrom	I _{Demag}	A	50	25
Maximum speed****	Maximale Drehzahl****	n _{max}	rpm/min ⁻¹	10000	10000
Terminal resistance	Anschlusswiderstand	R	Ohm	0.298	1.14
Inductance	Induktivität	L	mH	5.8	2.1
Mech. time constant****	Mech. Zeitkonstante****	τ _m	ms	12	12
Electr. time constant****	Elektr. Zeitkonstante****	τ _e	ms	1.7	1.8
Speed regulation constant	Drehzahlregelkonstante	R _m	rpm/Ncm	36.83	34.25
Torque constant	Drehmomentkonstante	k _v /k _M	Ncm/A	2.71	5.42
Thermal resistance	Thermischer Widerstand	R _{th}	K/W	8.2	8.2
Thermal time constant	Thermische Zeitkonstante	τ _{th}	min	28	28
Axial play	Axialspiel		mm	0.025	0.025
Direction of rotation	Drehrichtung			bidirectional / bidirektional	

Performance characteristics*	Leistungsdaten*				
max. Output power****	max. Abgabeleistung****	P _{max}	W	110	110
max. Constant torque****	max. Dauer Drehmoment****	T _{max} /M _{max}	Ncm	55	55

Operational conditions****	Einsatzbedingungen****				
Temperature range	Temperaturbereich	-	°C	-40 - 70	-40 - 70
Humidity range	Luftfeuchte	-	% RH	20 - 95	20 - 95
Axial force	Axialkraft	F _A	N	1200	1200
Radial force***	Radialkraft***	F _R	N	300	300

Design	
Commutator	Copper, 12 segments
RFI-Protection	optional 2xL, 2xCy, 1xCx
Insulation class	Winding H (180°C), otherwise A (105°C)
Protection class	IP50
Commutation	Carbon brushes
Armature	Straight slot
Magnet system	Permanent magnets, 2-pole
Bearings	2 ball bearings, preloaded
Housing	Steel, corrosion protected
End shields	Aluminum, machined
Life expectancy**	4000 h

Aufbau	
Kollektor	Kupfer, 12 Segmente
Grundentstörung	optional 2xL, 2xCy, 1xCx
Isolierstoffklasse	Wicklung H (180°C), ansonsten A (105°C)
Schutzart	IP50
Kommutierung	Kohlebürsten
Anker	Gerade Nut
Magnetsystem	Permanentmagnete, 2 polig
Motorlager	2 Kugellager, vorgespannt
Gehäuse	Stahl, korrosionsgeschützt
End shields	Aluminum, bearbeitet
Life expectancy**	4000 h

* at 25 °C
 ** depending on the operating conditions
 *** applied 15 mm from mounting surface
 **** Daten müssen durch Messungen verifiziert werden

Subject to change without notice

* bezogen auf 25 °C
 ** abhängig von den Einsatzbedingungen
 *** eingeleitet 15 mm ab Anschraubfläche
 **** Data must be verified by measurements

Änderungen vorbehalten